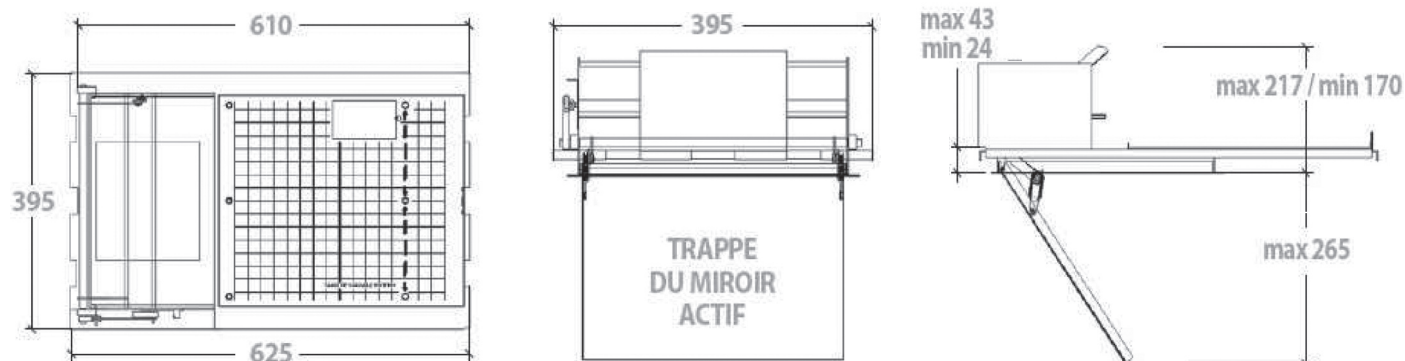


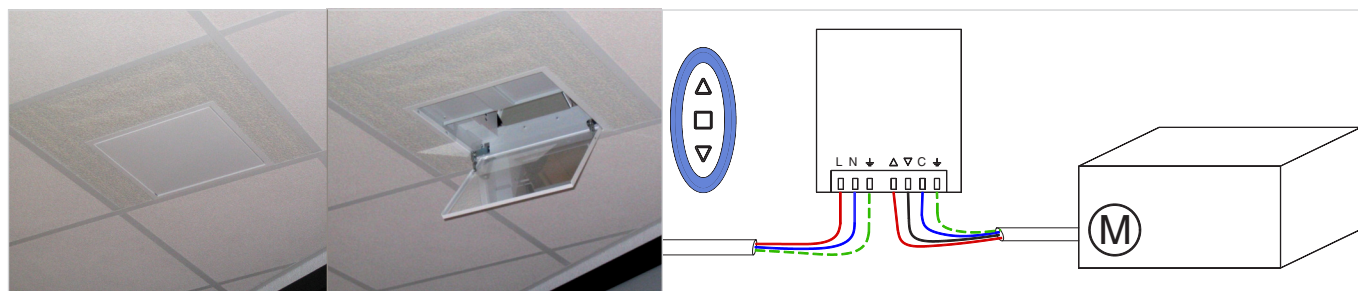
## Vues de dessus et profil

Dimensions en mm



Support miroir pour vidéo projecteur à installer dans des faux plafonds. Le vidéo projecteur est caché, une trappe de 335x335 mm permet la projection de l'image grâce à ses deux miroirs, sans provoquer d'effet trapèze.

## Branchement télécommande



- Puissance du moteur 10W
- Livré avec télécommande radio



## OPTION

- Cadre d'encastement pour faux-plafond en plâtre, bois...

## Données techniques

	Référence	Poids brut kg	Poids net kg
SUPPORT MIROIR	SVPM001	11,2	8,5
OPTION (Kit cadre + Cache)	SVPMOPT03	4,0	3,5

Chemin de Beaurepaire  
91410 DOURDAN - FRANCE  
Tel +33 1 64 59 94 54



www.oray.fr