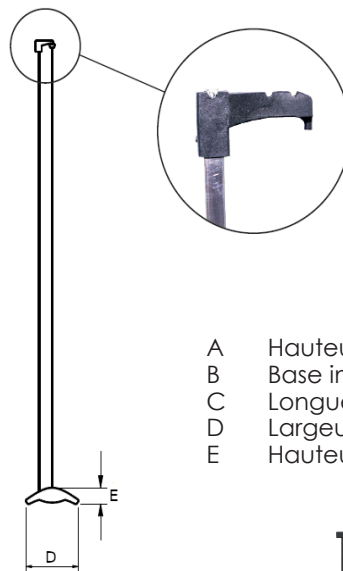
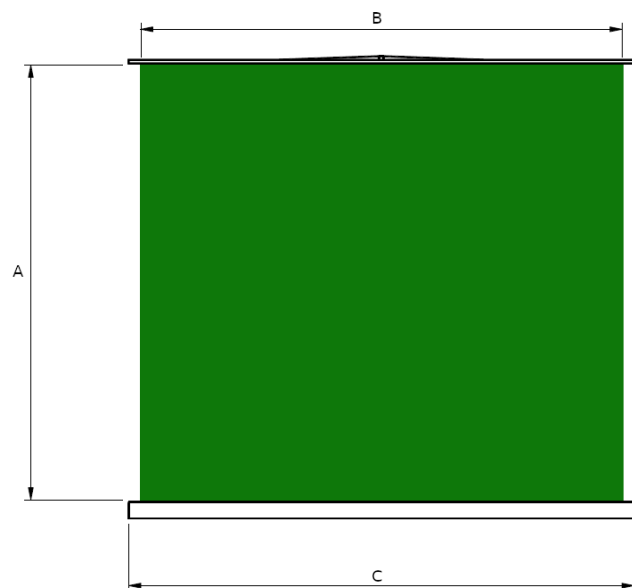
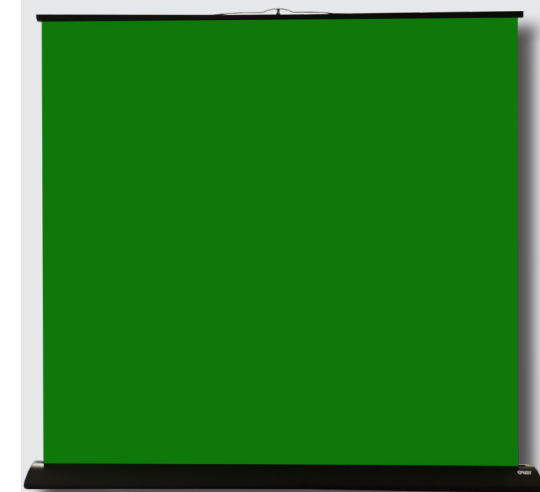


Vues de face et profil



- A Hauteur image
- B Base image
- C Longueur carter
- D Largeur carter
- E Hauteur carter



Le partenaire idéal
pour des incrustations parfaites !



Perche télescopique



Carter



Vue de dos

- Carter en aluminium anodisé noir
- Toile recto verte pour incrustation
- La hauteur d'ouverture est ajustable par la perche télescopique
- Un tendeur spécialement étudié garantit une bonne planéité

Données techniques

Référence	A cm	B cm	C cm	D cm	E cm
FLY01VV220180	220	180	190	23	7
FLY01VV220200	220	200	210	23	7



Chemin de Beaurepaire
91410 DOURDAN - FRANCE
Tel +33 1 64 59 94 54

