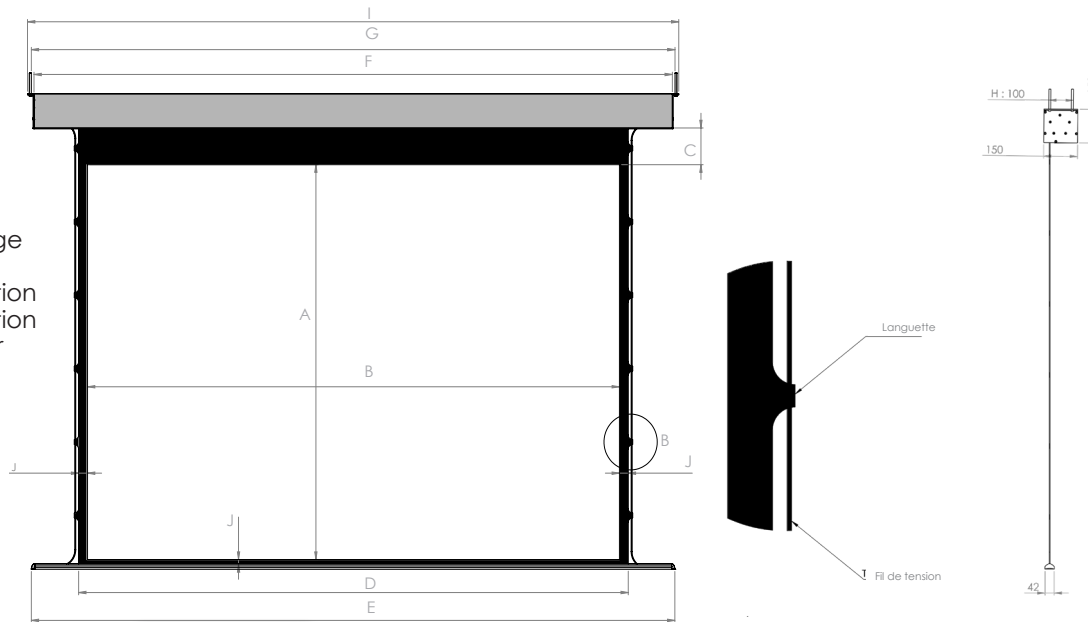


Vues de face et profil

- A Hauteur image
- B Base image
- C Extra-drop
- D Base toile
- E Longueur barre de charge
- F Longueur carter
- G Entraxe des tiges de fixation
- H Entraxe des tiges de fixation
- I Longueur hors tout carter
- J Cadrage noir



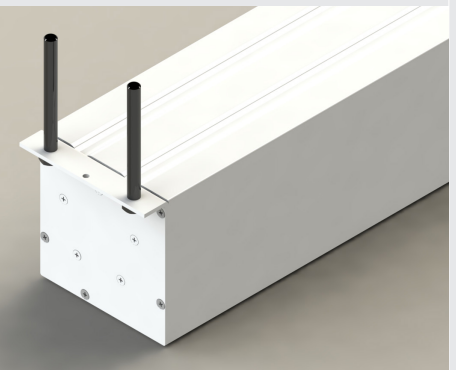
Autres TOILES,
DIMENSIONS,
COULEURS de carter
sur demande

Données techniques

Jumbo Tensionné Référence	A cm	B cm	C cm	D cm	E cm	F cm	G cm	H cm	I cm	J cm
Format 16:10							Entraxe	Entraxe		
JU3B5145232	145	232	20	240	279,4	280	283,8	10	286,8	4
JU3B5164262	164	262	20	270	309,4	310	313,8	10	316,8	4
JU3B5182292	182	292	20	300	339,4	340	343,8	10	346,8	4
JU3B5214342	214	342	20	350	389,4	390	393,8	10	396,8	4
JU3B5245392	245	392	20	400	439,4	440	443,8	10	446,8	4
JU3B5307492	307	492	20	500	539,4	540	543,8	10	546,8	4
Format 4:3										
JU3B5174232	174	232	4	240	279,4	280	283,8	10	286,8	4
JU3B5196262	196	262	4	270	309,4	310	313,8	10	316,8	4
JU3B5219292	219	292	4	300	339,4	340	343,8	10	346,8	4
JU3B5257342	257	342	4	350	389,4	390	393,8	10	396,8	4
JU3B5294392	294	392	4	400	439,4	440	443,8	10	446,8	4
JU3B5369492	369	492	4	500	539,4	540	543,8	10	546,8	4
Format 16:9										
JU3B5130232	130	232	30	240	279,4	280	283,8	10	286,8	4
JU3B5147262	147	262	30	270	309,4	310	313,8	10	316,8	4
JU3B5164292	164	292	30	300	339,4	340	343,8	10	346,8	4
JU3B5192342	192	342	30	350	389,4	390	393,8	10	396,8	4
JU3B5220392	220	392	30	400	439,4	440	443,8	10	446,8	4
JU3B5277492	277	492	30	500	539,4	540	543,8	10	546,8	4

Cet écran haut de gamme, vous offre en plus de sa fiabilité et de son esthétisme un format d'image plein écran.

- Surface de projection tensionnée blanc mat occultante avec cadrage noir
- Barre de tension venant fermer l'ensemble du carter en position relevée
- Télécommande en option
- Inverseur filaire fourni
- Alimentation à droite

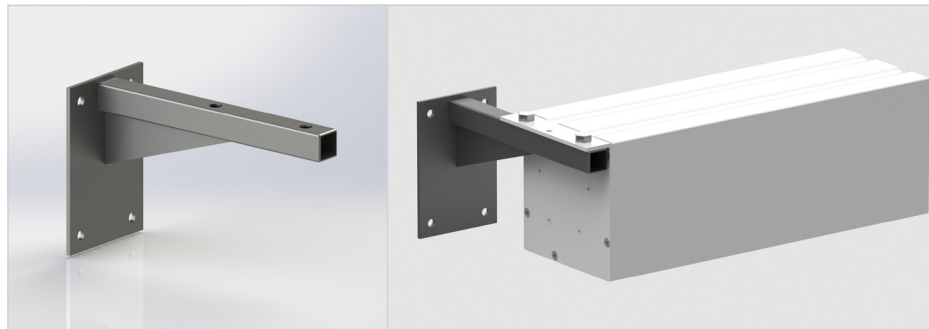


Chemin de Beaurepaire
91410 DOURDAN - FRANCE
Tel +33 1 64 59 94 54



www.oray.fr

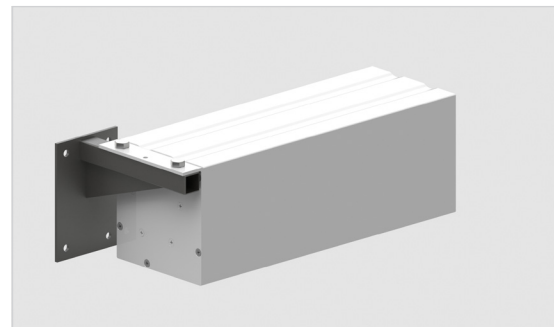
Pattes d'écartement



PATTES D'ÉCARTEMENT

La paire	Référence
10cm	OPTECAR10JU
20cm	OPTECAR20JU
30cm	OPTECAR30JU
40cm	OPTECAR40JU

Fixation murale



FIXATION MURALE

Quantité	Référence
La paire	PATMURJUM15

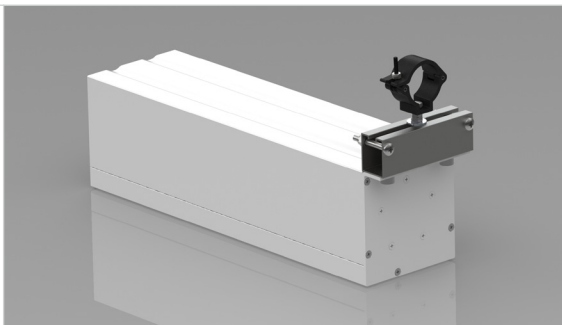


Avant fixation murale avec ou sans pattes d'écartement : bien contrôler que le mur supportera le poids de l'écran.

FIXATION SOUS-PERCHE

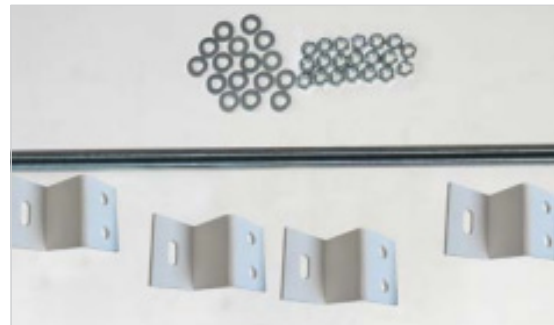
Quantité	Référence
La paire	PATPERJUM01

Fixation Sous perche



Fixation suspendue

Kit tiges filetées de 1m et pattes de fixation



FIXATION SUSPENDUE

Quantité	Référence
1 kit	OPTKITOP2