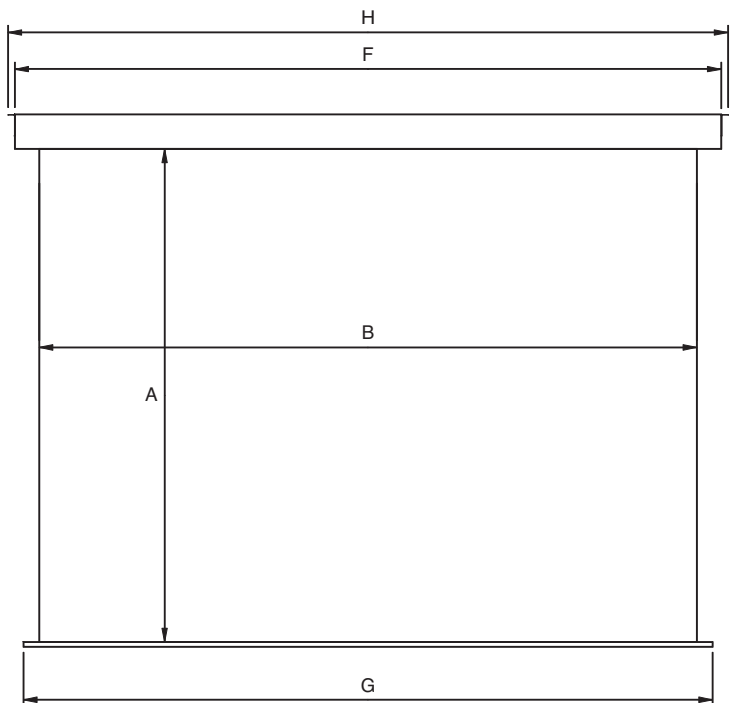
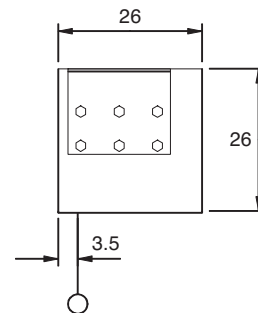


Vues de face et profil

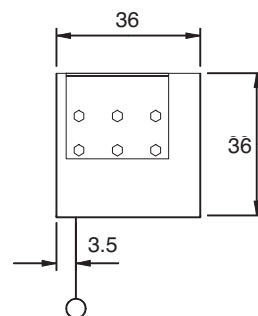


A hauteur image
 B Base image
 F Longueur carter
 G Longueur barre de lestage
 H Longueur hors tout

Base toile ≤ 7m



Base toile > 7m



Autres TOILES,
 DIMENSIONS,
 COULEURS de carter
 sur demande

Données techniques

GFO	A	B	F	G	H	Puissance	Poids net
Référence	cm	cm	cm	cm	cm	W	kg
GF1B1300600	300	600	615,5	603	625,5	350	92
GF1B1300700	300	700	715,5	703	725,5	350	103
GF1B1400500	400	500	515,5	503	525,5	350	104
GF1B1400600	400	600	615,5	603	625,5	350	122
GF1B1400700	400	700	715,5	703	725,5	350	141
GF1B1450600	450	600	615,5	603	625,5	350	137
GF1B1500600	500	600	615,5	603	625,5	350	156
GF1B1500700	500	700	715,5	703	725,5	350	176
GF1B1400800	400	800	820	803	832	710	402

La famille des écrans GFO constitue le complément naturel des écrans Orion pour l'équipement des salles de conférences et séminaires de grandes capacités.

- Facile à installer
- Carter laqué blanc
- Ecran équipé du système breveté anti-flèche du tube d'enroulement, jusqu'à 7m uniquement
- Diamètre de la barre de charge : 3,4cm
- Equipé d'un dispositif Stop-chute certifié DIN-EN-13241
- Alimentation à droite

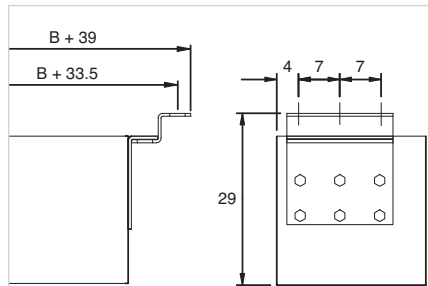
Chemin de Beaurepaire
 91410 DOURDAN - FRANCE
 Tel +33 1 64 59 94 54



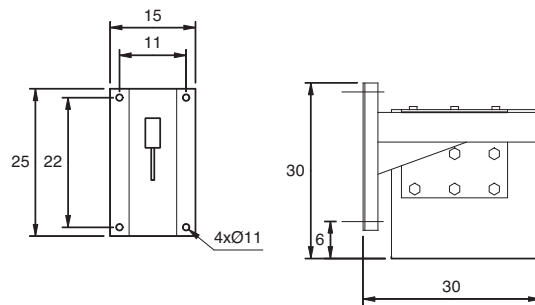
www.oray.fr

Fixations : Base toile $\leq 7m$

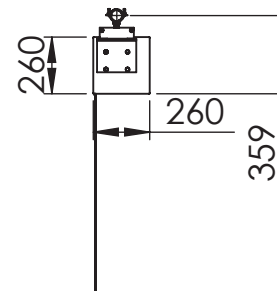
Fixation plafond



Fixation murale

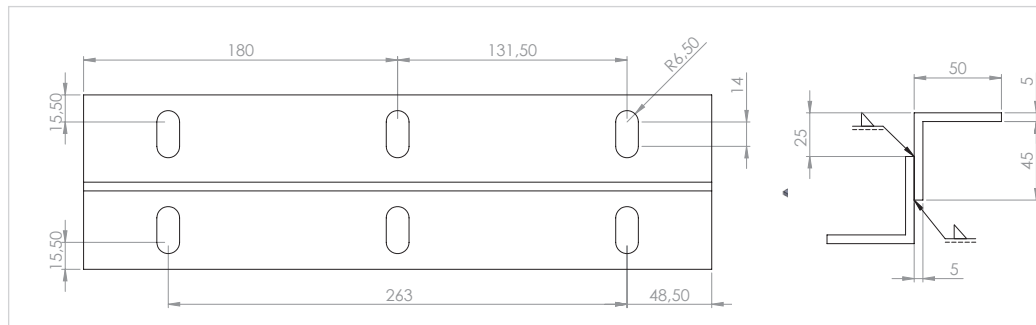


Fixation sur perche EN OPTION

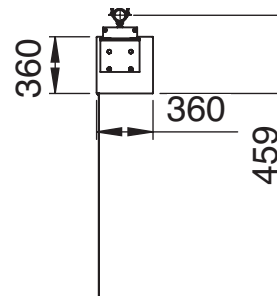


Fixations : $7m < \text{Base toile} \leq 8m$

Fixation plafond

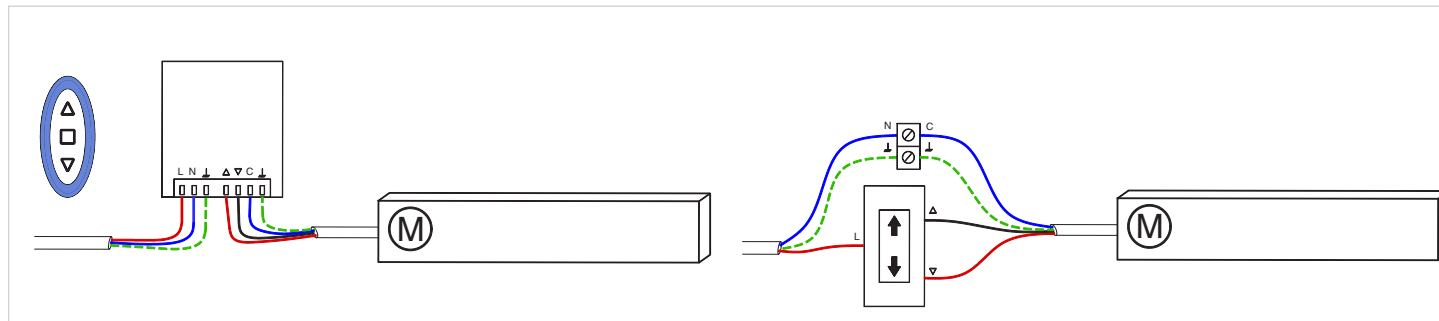


Fixation sur perche EN OPTION



Raccordement

Schéma branchement télécommande et interrupteur



OPTIONS

Sous-face d'encastrement



Fixation sur perche (PATPERGFO)



Fixation murale avec ou sans déport

GFO High Speed
(voir autre fiche technique)